

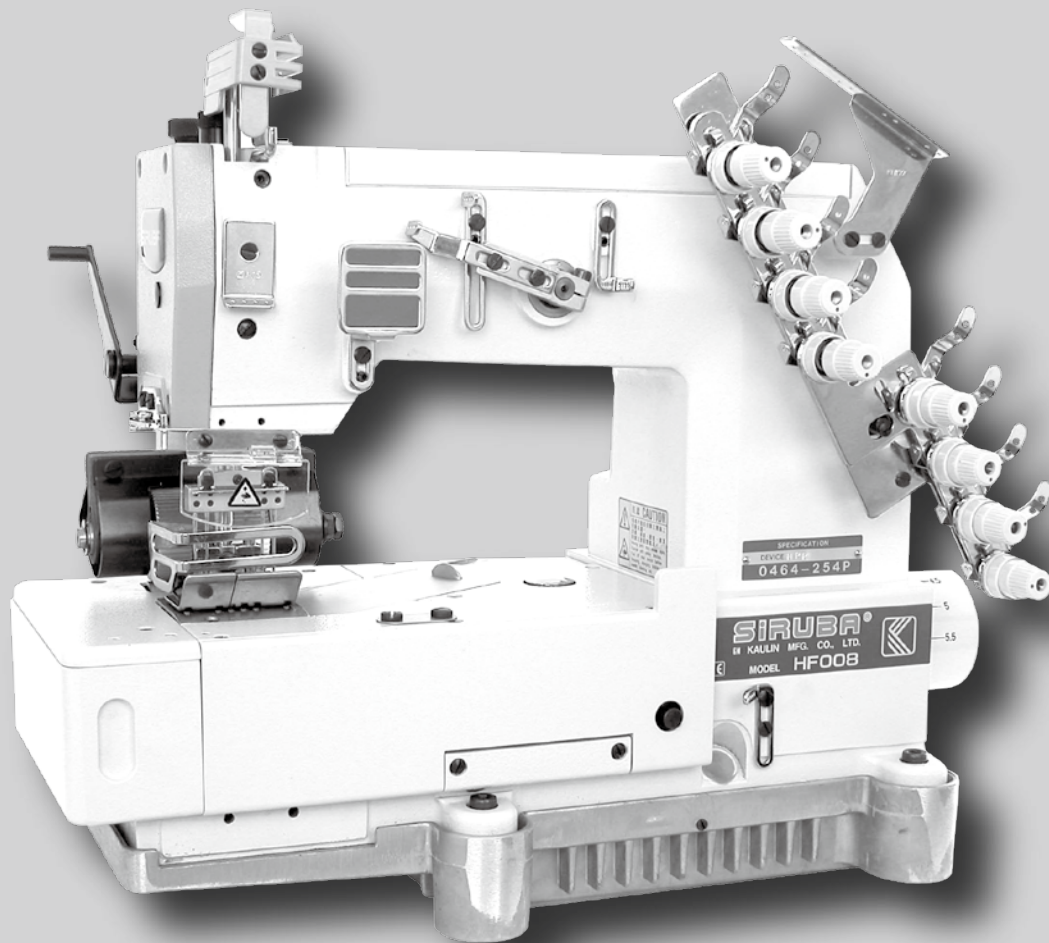
SIRUBA®

銀爺牌工業用縫紉機

INDUSTRIAL SEWING MACHINE

HF008

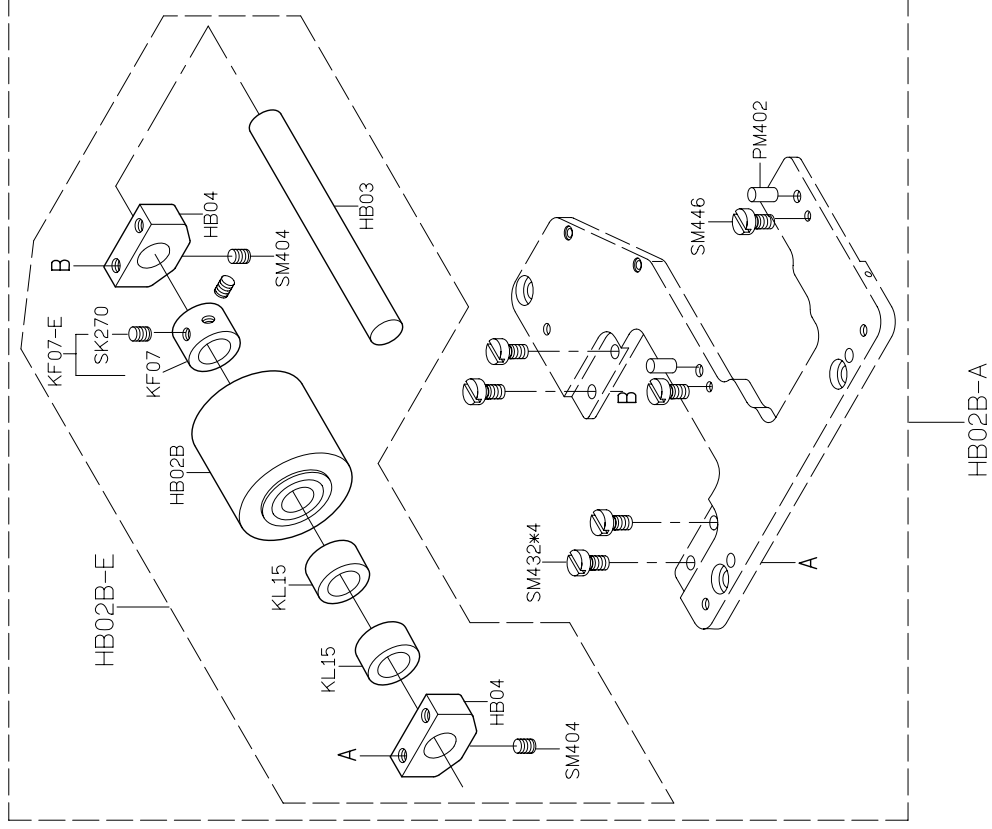
零件圖 PARÇA LİSTESİ



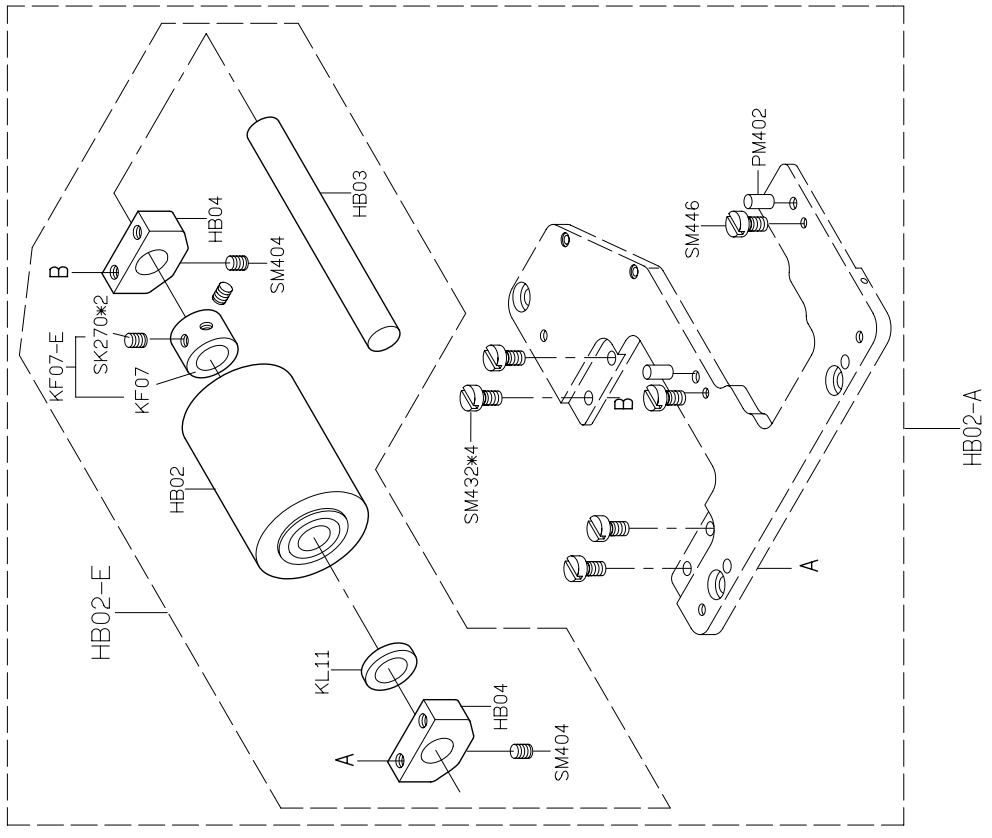
高林股份有限公司
KAULIN MFG. CO., LTD.

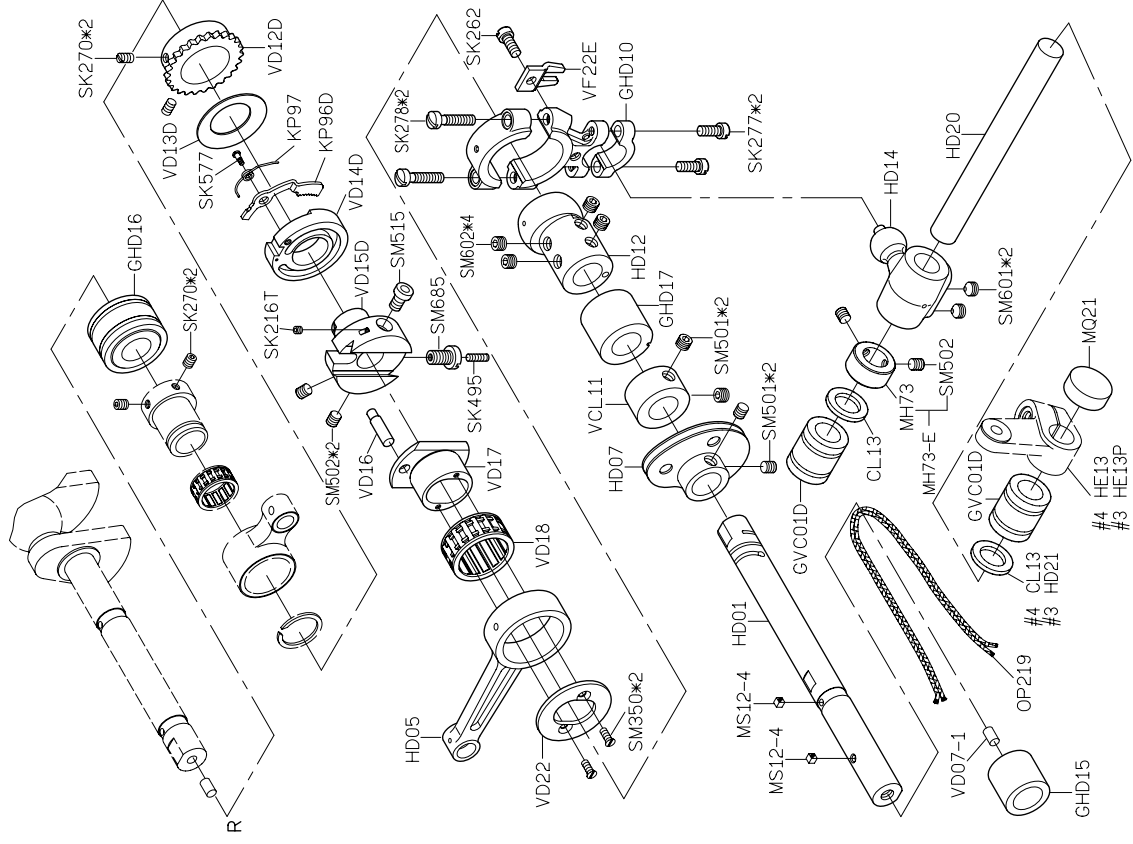
機 型 MODEL	規格 SVB CLASS	種 類 NEEDLE GAUGE	針座 NEEDLE HOLDER	針板 NEEDLE PLATE	送 具 FEED DOG	押 具 PRESSER FOOT	針 棒 NEEDLE BAR	針 頂 NEEDLE GUARD	勾 針 LOOPER		勾針座 LOOPER HOLDER	針 號 NEEDLE
									HE21Q	HE22Q		
HF008-02/HHD	064	1/4"	M8003	E8003	D8003	P8023	VF12P	HC15Q	HE21Q	HE22Q	HE07C	UY128GAS 14~16
HF008-03/HHD	064	1/4"	M8003	E8003	D8003	P8023	VF12P	HC15Q	HE21Q	HE22R HE22Q	HE07C	TV*5 14~16
HF008-03/HTF	064	1/4"	M8003	E8003	D8003	P8003	VF12P	HC15Q	HE21Q	HE22R HE22Q	HE07C	TV*5 18~21
HF008-0464	254	1/4"-1"-1/4"	M8104	E8104	D8104	P8104	VF12F	HC15	HE21*2	HE22*2	HE07D	TV*5 18~21
HF008-0464 /HPR	254	1/4"-1"-1/4"	M8104	E8104	D8104	P8104	VF12F	HC15	HE21*2	HE22*2	HE07D	TV*5 18~21
HF008-0464 /HAC	254	1/4"-1"-1/4"	M8104	E8104	D8104	P8104	VF12F	HC15	HE21*2	HE22*2	HE07D	TV*5 18~21
HF008-02/FBQ	056	7/32"	M5356	E4001 E1836Q	D1836Q H1836Q	P4000-A P4002-A	VF12P	FBQ89	ME28	無	FBQ75	UY128GAS 90/14
HF008-02/FBQ	064	1/4"	M5364	E4001 E1837Q	D1836Q H1836Q	P4001-A P4002-A	VF12P	FBQ89	ME28	無	FBQ75	UY128GAS 90/14
HF008-02/FBQ /TC	056	7/32"	M5356	E4001 E1836Q	D1836Q H1836Q	P4000-A P4002-A	VF12P	FBQ89	ME28	無	FBQ75	UY128GAS 90/14
HF008-02/FBQ /TC	064	1/4"	M5364	E4001 E1837Q	D1836Q H1836Q	P4001-A P4002-A	VF12P	FBQ89	ME28	無	FBQ75	UY128GAS 90/14

(FOR 2.3 NEEDLE USE)

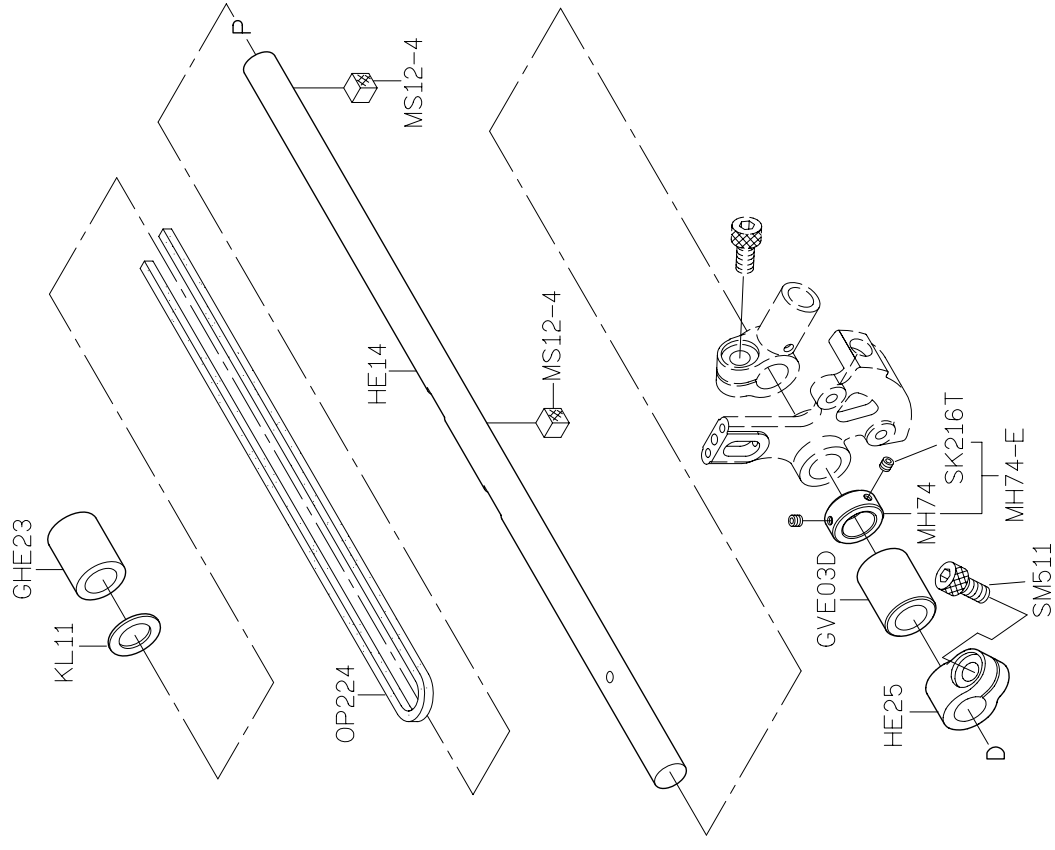


(FOR 4 NEEDLE USE)

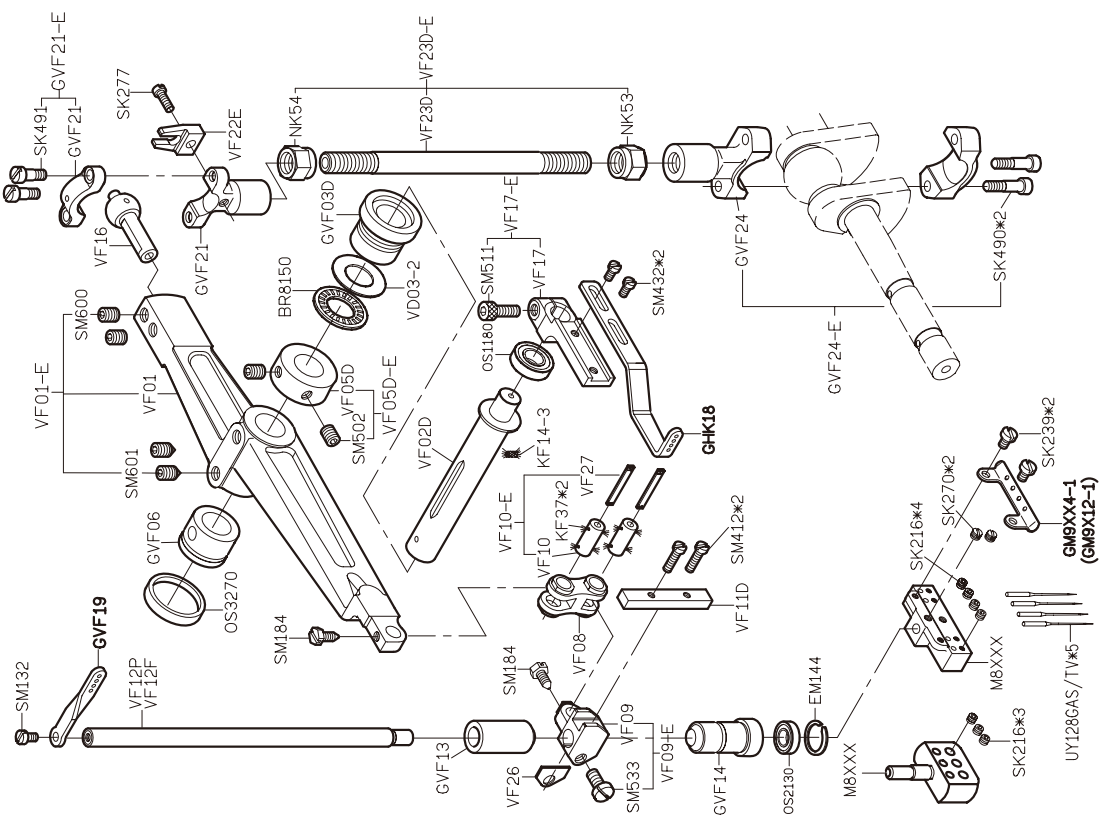
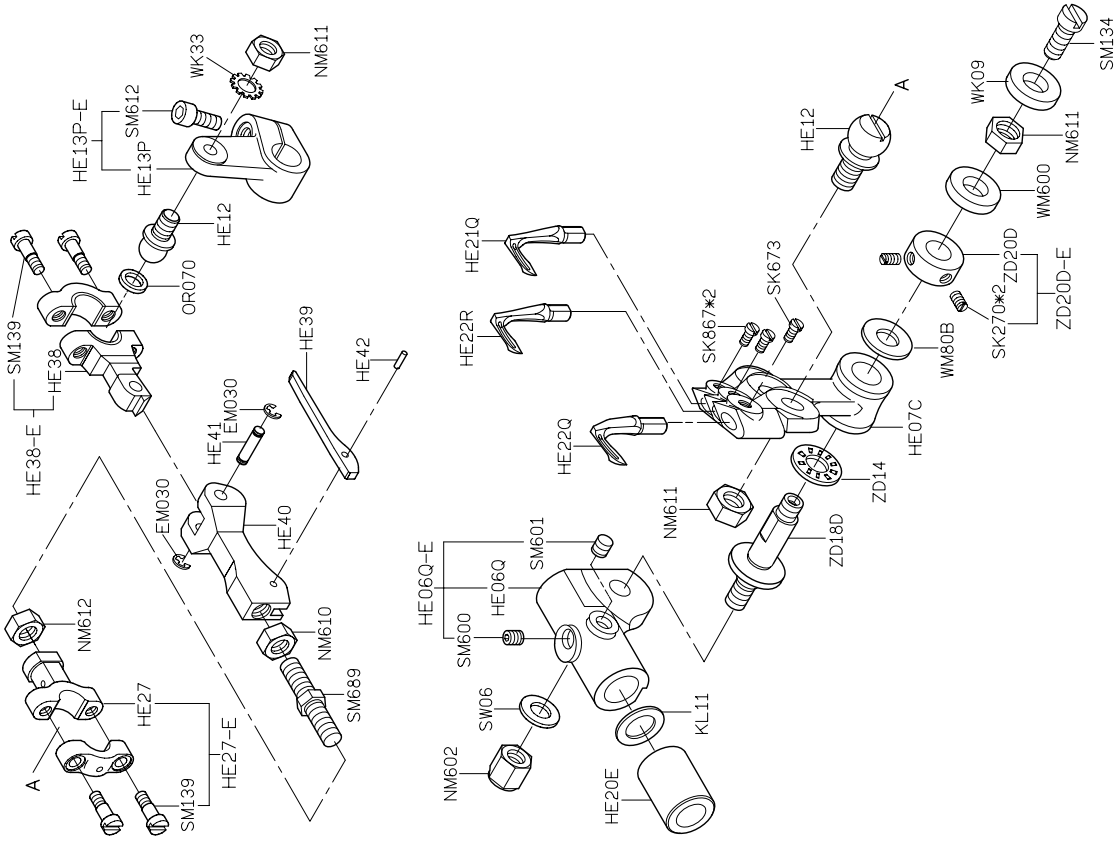




HD GRUP İÇİN PARÇA LİSTESİ



HE GRUP İÇİN PARÇA LİSTESİ

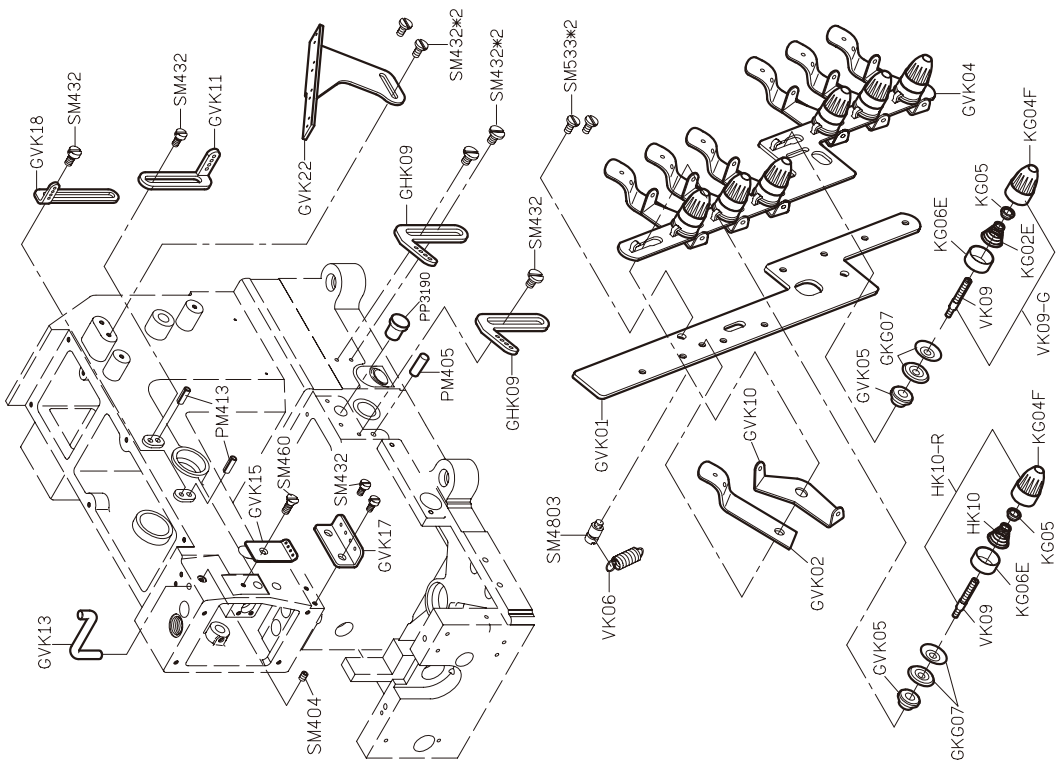
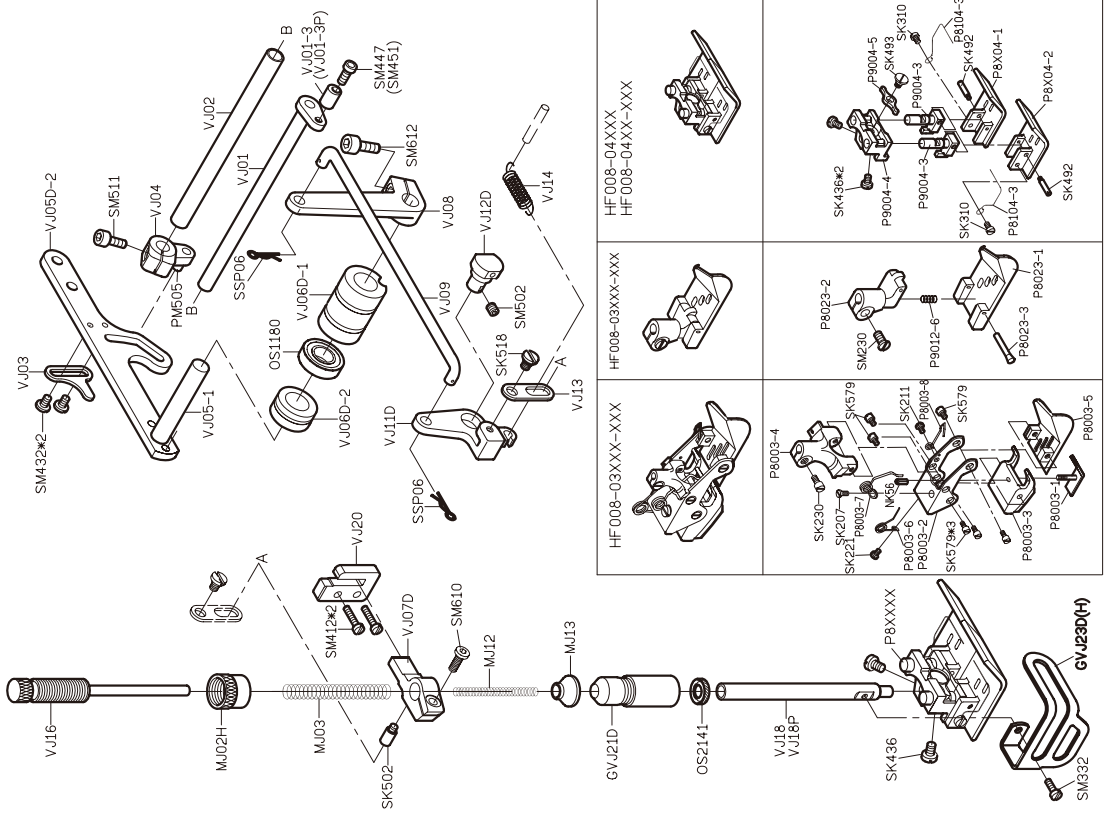


HE GRUP İÇİN PARÇA LİSTESİ

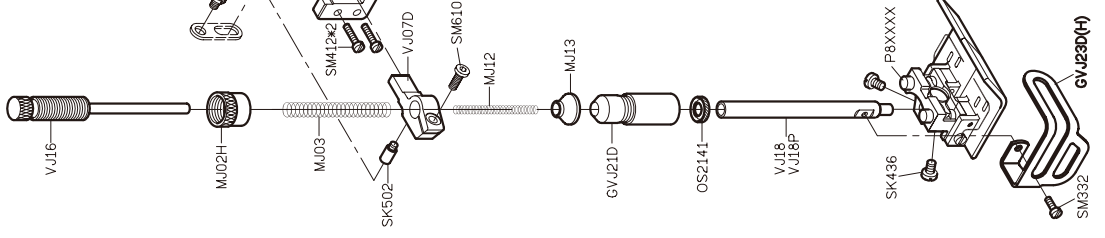
HF GRUP İÇİN PARÇA LİSTESİ

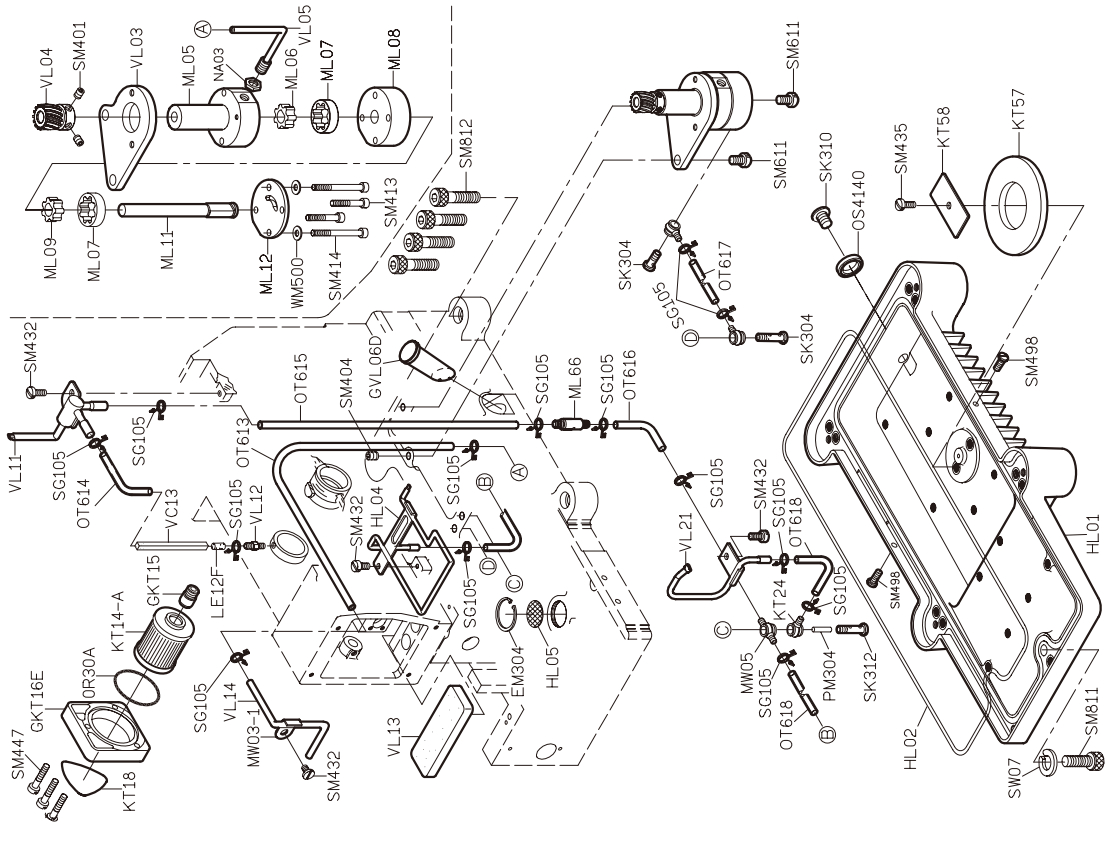
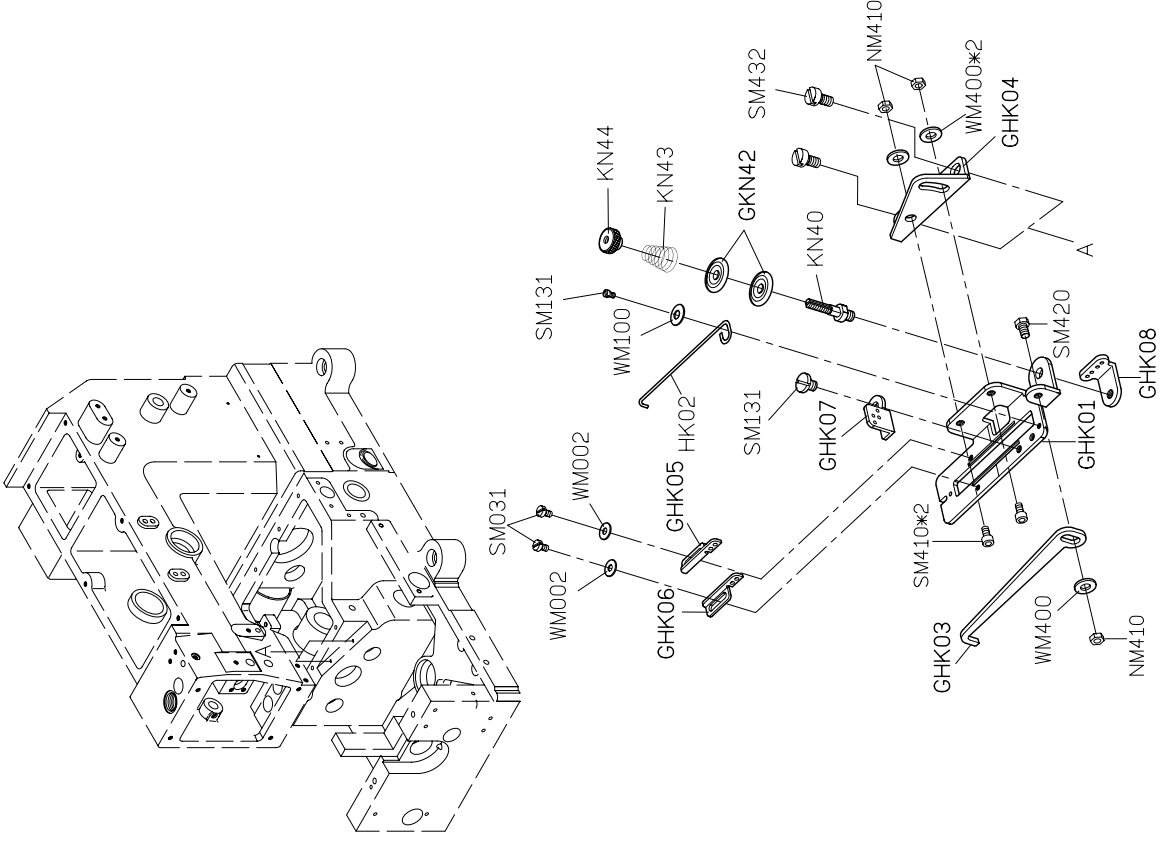
HJ GRUP İÇİN PARÇA LİSTESİ

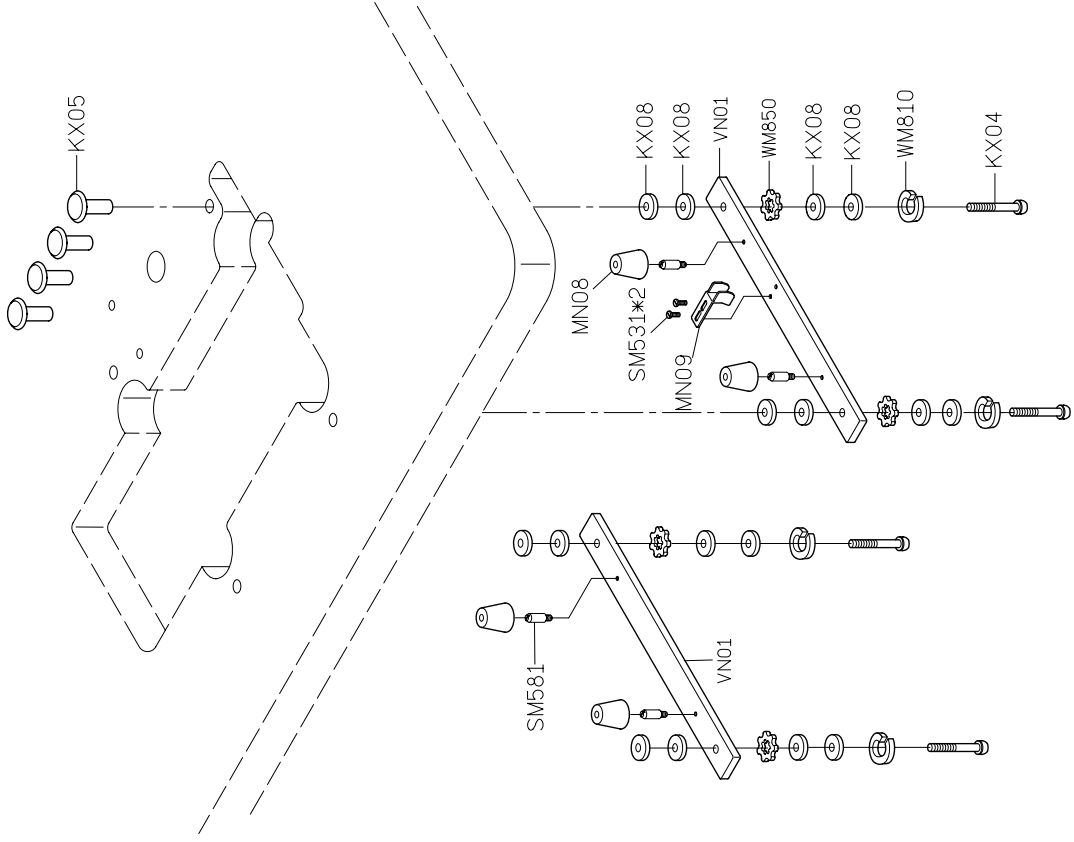
HK GRUP İÇİN PARÇA LİSTESİ



<p>HF008-04XXXX HF008-04XX-XXX</p>	<p>HF008-03XXXX-XXX</p>	<p>HF008-03XXXX-XXX</p>
<p>SK436*2</p>	<p>P8023-2</p>	<p>P8003-4</p>
<p>SK230</p>	<p>P8003-2</p>	<p>P8003-1</p>



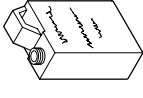




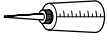
GM101
防護罩



KY02-A
油罐



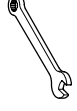
KY03
油壺



KY04
漏斗



KY07
開口扳手



KY08
六角扳手



KY09
開口扳手



MY09
六角扳手



MY08
六角扳手



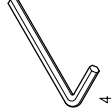
MY10
六角扳手



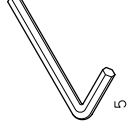
MY11
六角扳手



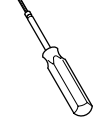
MY12
六角扳手



KY11
六角扳手



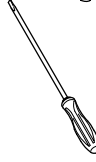
KY14
內六角螺絲起子



KY17
一字起子



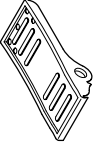
KY16
六角起子



KY18
鑷子



GKY20D
腳踏板



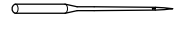
KT14
濾油器



GKY26F
工具袋



針米5



KY21-1
鉤子



KZ03
乾綠劑

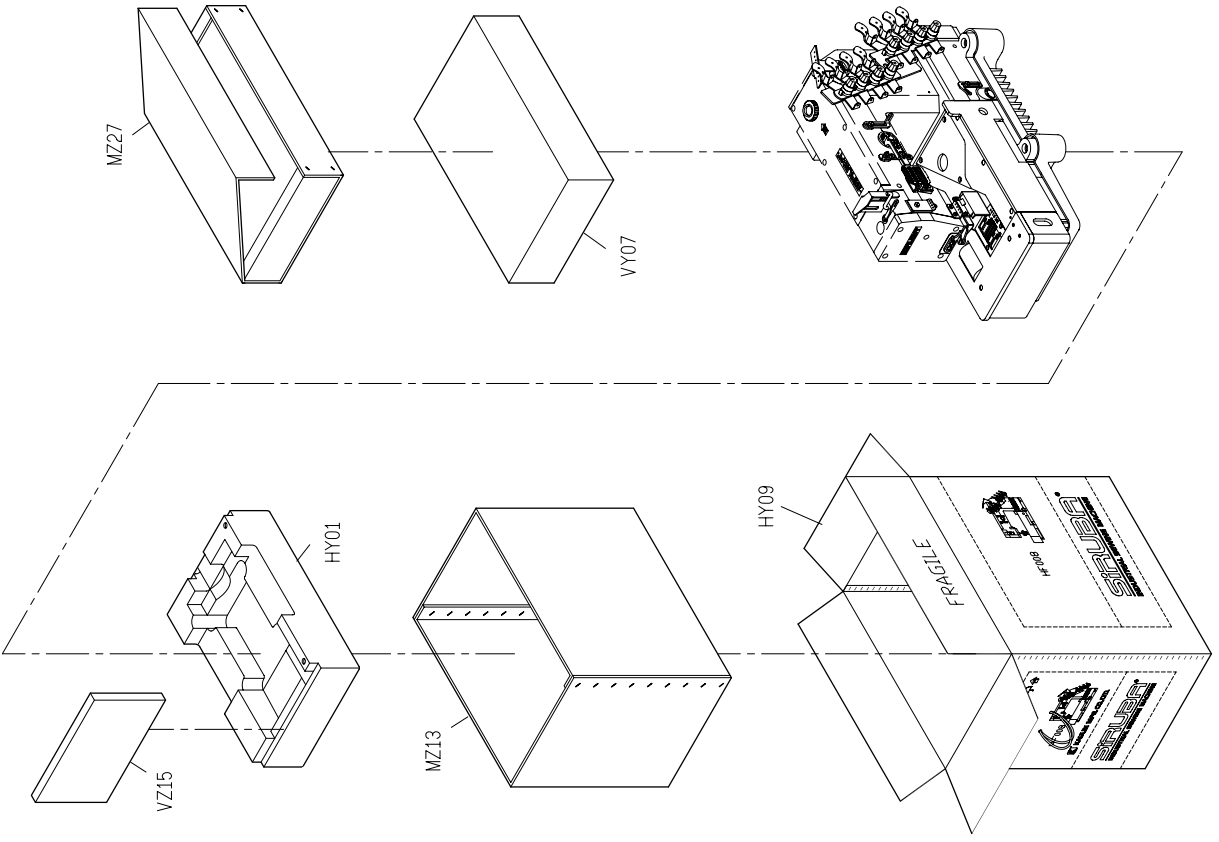


HY04
零件圖



HY02
使用說明書





HY GRUP İÇİN PARÇA LİSTESİ



HF008

高林股份有限公司 KAULIN MFG. CO., LTD.